

## Ferramentas de Alta Performance para Escarear Herramientas de Alto Rendimiento para Avellanar

Utilizados para escarear ou rebarbar furos já usinados.  
Alta precisão e qualidade no acabamento da usinagem.  
Aplicação nos mais variados tipos de materiais: alumínio, aço inoxidável, titânio e composto.

Haste Parelela, soldada, com rosca ou especial.

**Geometrias específicas, conforme aplicação.**

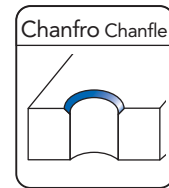
Utilizados para avellanar o rebabar agujeros ya mecanizados.

Alta precisión y calidad en el acabado del mecanizado.

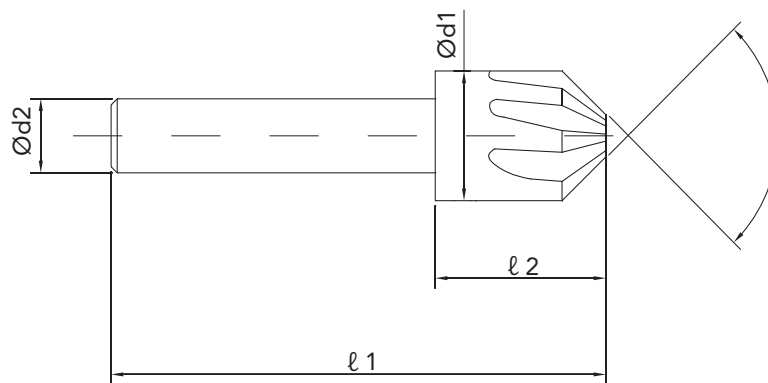
Aplicación en los mas variados tipos de materiales: aluminio, acero inoxidable, titanio y aleaciones.

Mango Cilíndrico, con Rosca o Especial.

Geometrías específicas, de acuerdo a la aplicación.



## Tipo de Escareador Tipo de Avellanador



Escareador de Metal Duro Soldado com Guia e com Raio de Proteção  
Avellanador de Metal Duro Soldado con Guía y Radio de Protección



Escareador Aço Rápido com Guia Especial  
Avellanador de Acero Rápido con Guía Especial



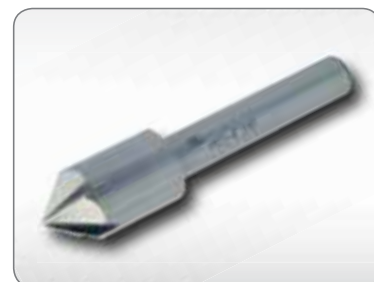
Escareador Especial  
Avellanador Especial



Escareador Especial  
Avellanador Especial



Escareador de Metal Duro Soldado com Guia  
Avellanador de Metal Duro Soldado con Guía



Escareador em Aço Rápido  
Avellanador en Acero Rápido